



Lavvolts batteri Ai-LB 10K

Installationsvejledning

Version:V01

 ADVARSEL

Læs hele dette dokument, før du installerer eller bruger Produktet. Hvis du ikke gør det eller ikke følger instruktionerne eller advarslerne i dette dokument, kan det medføre elektrisk stød, alvorlig personskade eller død, eller det kan beskadige produktet og muligvis gøre den ubrugelig.

PRODUKTSPECIFIKATIONER

Alle specifikationer og beskrivelser i dette dokument er verificeret til at være nøjagtige på tidspunktet for trykning. Da løbende forbedringer imidlertid er et mål hos AISWEI, forbeholder vi os retten til at foretage produktændringer til enhver tid.

Billederne i dette dokument er kun til demonstrationsformål. Afhængigt af produktversion og markedsregion kan detaljerne se lidt anderledes ud.

FEJL ELLER UDELADELSER

Kontakt AISWEI, hvis du vil gøre opmærksom på unøjagtigheder eller udeladelser i denne vejledning.



ELEKTRONISK ENHED: MÅ IKKE SMIDES VÆK

Korrekt bortskaffelse af batterier er påkrævet. Se de lokale regler for bortskaffelse FREMSTILLET I

KINA

2022 AISWEI LIMITED. Alle rettigheder forbeholdes.

Alle oplysninger i dette dokument er underlagt copyright og andre intellektuelle ejendomsrettigheder tilhørende AISWEI LIMITED og dets licensgivere. Dette materiale må ikke ændres, reproducere eller kopieres, hverken helt eller delvist, uden forudgående skriftlig tilladelse fra AISWEI LIMITED og dets licensgivere. Yderligere oplysninger er tilgængelige på anmodning. Det følgende er et varemærke eller registreret varemærke tilhørende AISWEI LIMITED.






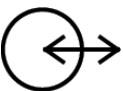



Alle andre varemærker i dette dokument tilhører deres respektive ejere, og brugen af dem heri er ikke ensbetydende med sponsorering eller anbefaling af deres produkter eller tjenester. Uautoriseret brug af ethvert varemærke, der vises i dette dokument eller på produktet, er strengt forbudt.

VIGTIGE SIKKERHEDSINSTRUKTIONER:

Denne vejledning indeholder vigtige instruktioner til Produktet, som skal følges under installation og vedligeholdelse af systemet.

Installation og service af Produktet kræver viden om højspændingsanlæg og bør kun udføres af certificerede installatører. AISWEI påtager sig intet ansvar for person- eller tingskade som følge af reparationer, der er forsøgt udført af ukvalificerede personer, eller hvis disse instruktioner ikke følges korrekt. Disse advarsler og forsigtighedsregler skal følges, når du bruger Produktet.

Disse symboler angiver vigtige sikkerhedsoplysninger i denne vejledning eller på udstyret:

Symbol	Forklaring
	Angiver en farlig situation, som kan medføre personskade eller død, hvis den ikke undgås.
	Angiver en farlig situation, som kan medføre mindre personskade eller skade på udstyret, hvis den ikke undgås.
BEMÆRK	Angiver et vigtigt trin eller tip, der fører til de bedste resultater, men som ikke er sikkerheds- eller skaderelateret.
	Angiver komponenter, der udgør en risiko for elektrisk stød.
	Angiver placeringen af det kombinerede indgangs-/udgangsstik på udstyret.
	Angiver placeringen af jordforbindelsen på udstyret.
	Afladningstiden er 5 minutter fra afbrydelse af strømforsyningen.
	Angiver, at brugeren bør læse betjenings- eller installationsvejledningen, før han/hun fortsætter.

Generel information:

 ADVARSEL

Læs hele dette dokument, før du installerer eller bruger Produktet. Hvis du ikke gør det eller ikke følger instruktionerne eller advarslerne i dette dokument, kan det medføre elektrisk stød, alvorlig personskade eller død, eller det kan beskadige Produktet og muligvis gøre den ubrugelig.

 ADVARSEL

Et batteri kan udgøre en risiko for elektrisk stød, brand eller eksplosion fra udsivende gasser. Træf de nødvendige forholdsregler.

 ADVARSEL

Installationen af Produktet må kun udføres af certificerede installatører, der er blevet uddannet korrekt.

 ADVARSEL

Produktet er tungt. Brug af liftudstyr anbefales.

 ADVARSEL

Brug kun Produktet som anvist.

 ADVARSEL

Brug ikke Produktet, hvis den er defekt, revnet, ødelagt eller på anden måde beskadiget, eller hvis den ikke fungerer.

 ADVARSEL

Før du påbegynder ledningsinstallationen, skal du sikre dig, at Produktet er slukket, og åbne alle tilhørende afbrydere og afbryderkontakter (hvis det er relevant for installationen).

 ADVARSEL

Forsøg ikke at åbne, adskille, reparere, manipulere med eller ændre Produktet. Produktet og dens komponenter kan ikke serviceres af brugeren. Batterierne i Produktet er udskiftelige. Kontakt den certificerede installatør, der installerede systemet, for eventuelle reparationer.

 ADVARSEL

For at beskytte Produktet og dens komponenter mod skader under transport skal den håndteres med forsigtighed. Produktet må ikke udsættes for stød, trækkes, slæbes eller trædes på. Produktet må ikke udsættes for stærk kraft. For at undgå skader skal du lade Produktet blive i forsendelsesemballagen, indtil den er klar til at blive installeret.

⚠ ADVARSEL

Stik ikke fremmedlegemer ind i nogen del af Produktet.

⚠ ADVARSEL

Produktet eller dens komponenter må ikke udsættes for direkte ild.

⚠ ADVARSEL

Installer ikke Produktet i nærheden af varmeudstyr.

⚠ ADVARSEL

Produktet eller dens komponenter må ikke nedsænkes i vand eller andre væsker.

⚠ FORSIGTIG

Brug ikke opløsningsmidler til at rengøre Produktet, og udsæt ikke Produktet for brandfarlige eller skrappe kemikalier eller dampe.

⚠ FORSIGTIG

Brug ikke andre væsker, dele eller tilbehør end dem, der er specificeret i denne vejledning, herunder brug af ikke-originale AISWEI-dele eller tilbehør, eller dele eller tilbehør, der ikke er købt direkte fra AISWEI eller en AISWEI-certificeret part.

⚠ FORSIGTIG

Opbevar ikke Produktet i mere end en (1) måned, og tillad ikke, at den elektriske forsyning på Produktet er aktiveret i mere end en (1) måned, uden at Produktet er opbevaret i overensstemmelse med AISWEI's opbevaringsspecifikationer.

⚠ FORSIGTIG

Du må ikke male nogen del af Produktet, heller ikke interne eller eksterne komponenter som f.eks. den udvendige skal eller kabinettet.

⚠ FORSIGTIG

Produktet må ikke tilsluttes direkte til solcellekabler.

⚠ FORSIGTIG

Når du installerer Produktet i en garage eller i nærheden af køretøjer, skal du holde den væk fra kørebanen. Installer om muligt Produktet på en sidevæg og/eller over højden på køretøjets kofangere.

Miljømæssige forhold:

⚠ ADVARSEL

Installer Produktet på et sted, der forhindrer skader fra oversvømmelse.

⚠ ADVARSEL

Brug eller opbevaring af Produktet ved temperaturer uden for det specificerede område kan beskadige Produktet.

⚠ ADVARSEL

Produktet må ikke udsættes for omgivelsestemperaturer over 50 ° C eller under -10 ° C.

⚠ FORSIGTIG

Sørg for, at der ikke er vandkilder over eller i nærheden af Produktet, herunder nedløbsrør, sprinklere eller vandhaner.

⚠ FORSIGTIG

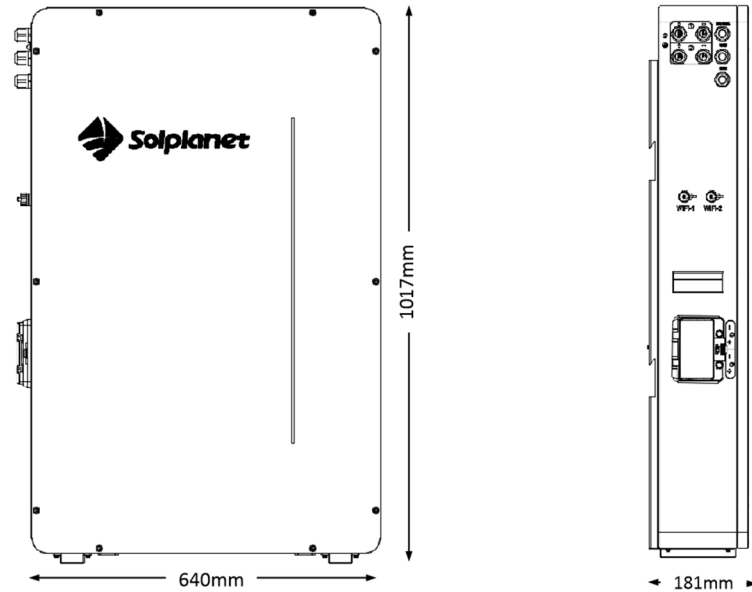
Sørg for, at der ikke samler sig sne omkring Produktet.

Ændringshistorik:

Dato	Ændring	Beskrivelse	Ejer
2022-09-16	V1.0	Første udgivelse	Jin Hu
2022-10-25	V1.1	1. Opdatering af pakkeliste 2. Opdatering af opbevaringstemperatur: -20 til 60 °C	Jin Hu
2022-11-18	V1.2	1. Optimering af opbevaringstemperaturen 2. Optimering af installationstrin	Jin Hu

1. Specifikation	8
2. Tekniske parametre.....	9
3. Forberedelse til installation	12
31 Krav til installationsstedet	12
32 Værktøj	13
33 Sikkerhedsudstyr.....	13
34 Dimensioner og pladsbehov.....	14
35 Inspektion ved udpakning	15
4. Installation for enkelt enhed.....	16
41 Diagram over tilslutning af systemkabler	16
42 Fastgørelse af batteri Ai-LB5K.....	16
43 Kabelforbindelse for enkelt enhed	19
44 Tænd for systemet.....	19
5. Installation til parallel brug.....	20
51 Diagram over tilslutning af systemkabler	20
52 Fastgørelse af batteri og afmontering af frontpanel	21
53 Kabelforbindelse til parallel brug	21
54 Opsætning af Master Pack og Slave Pack.....	25
55 Tænd for systemet.....	26
56 Genmonter frontpanelet, og luk beskyttelsesdækslet.....	27
57 Fejlfinding	27
58 Teknisk support	27
59 Vedligeholdelse	27
6. Transport og opbevaring.....	28
7. Ansvarsfraskrivelse	28

1. Specifikation



Tekniske parametre	Ai-LB 10K
Celletype	LiFePO4
Batterienhed Model	LB51100A
Antal batterienheder	2 sæt LB51100A
Mærkeeffekt	200Ah
Nominel batteristrøm	10,24 kWh
Nominel spænding	51,2 V
Driftsspændingsområde	44,8-57,6 V
Brugbar batterikapacitet	10,24 kWh
Parallelt antal ¹	4 sæt i parallelforbindelse (40 kWh)
Nominel strøm (Anbefalet) ²	0,5C,100 A
Afladnings- dybde	90%
Batteriets maks. opladning/afladning Effekt	5,12 kW/5,12 kW
Tilgængeligt SOC- område	0% ~ 100%
SOC-transport- rækkevidde	50%
Driftstemperatur	Opladningstemperatur: 0°C~55°C; Afladningstemperatur: -20°C~55°C
Opbevaringstemperatur ³	-10°C ~ 50°C
Arbejdsfugtighed	5~95% RH
Standardopladnings- strøm	0,5C (100A)
Maksimal kontinuerlig opladningsstrøm	0,5C (100A)
Nominel DC-effekt	5,12 kW

IP-klasse	IP65
Anbefalet indendørs/udendørs brug	Indendørs/udendørs
Egenvægt	~116Kg (Vægbeslag medfølger ikke)
Dimensioner [B*D*H]	640*181*1017 mm (stik medfølger ikke)
Kommunikation	CAN/RS485/tør kontakt/WiFi
Certifikat (LB51100A)	TUV/IEC 62619/IEC62040/IEC61000/UN38.3
Certifikat (Ai-LB10K)	TUV/IEC 62619/IEC62040/IEC61000/UN38.3
Kalenderlevetid ⁴	10 år
Kabelspecifikation	Ai-LB 10K
Batterikabelklassificering	100 A, hvert kabel
Batterikabeltype	25 mm ² ELLER 4AWG

¹: Ved flere parallelforbundne enheder skal du kontakte leverandørens teknikere

²: Ydeevnen kan blive forringet under ekstreme omgivelserforhold

³: Anbefalet opbevaringstemperatur 10°C~30°C;

⁴: Arbejdsforhold 0,5 C ved 25 grader C, 80% DoD, 1 cyklus pr. dag

2. Tekniske parametre

De vigtigste parametre er anført

nedenunder KASSE:

NEJ.	Nøgleelement	Specifikation	Bemærkninger
2.1	Materiale	SGCC-stål, 1,2 mm tykkelse	
2.2	Overflade	Maling, dove blue (RAL5014, Fine sandkorn)	
2.3	Egenvægt	~28Kg	Der henvises til faktiske målinger
2.4	IP-klasse	IP65	
2.5	Dimension	BDH: 640*181*1017 mm	Eksklusive stik

Beslag:

NEJ.	Nøgleelement	Specifikation	Bemærkninger
2.6	Materiale	SGCC-stål, 1,5 mm tykkelse	
2.7	Overflade	Maling, dove blue (RAL5014), Fine sandkorn	
2.8	Egenvægt	~2.0Kg	Der henvises til faktiske målinger
2.9	Dimension	BDH: 480x13,5x500 mm	

Udgangsstik:

NEJ.	Nøgleelement	Specifikation	Bemærkninger
2.10	Positiv	2*PG19, hvid, IP67	Kabeldiameter ≤16 mm

2.11	Negativ	2*PG19, Sort, IP67	Kabeldiameter ≤16 mm
2.12	Kommunikation	3*PG19, Sort, IP67	Kabeldiameter ≤16 mm

Panelgrænseflade på Produktet

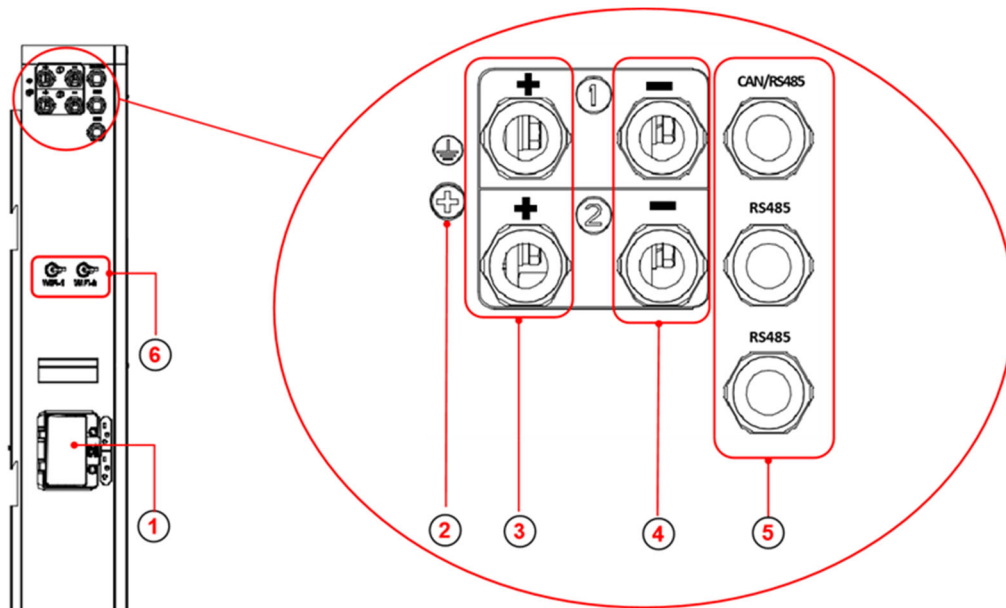
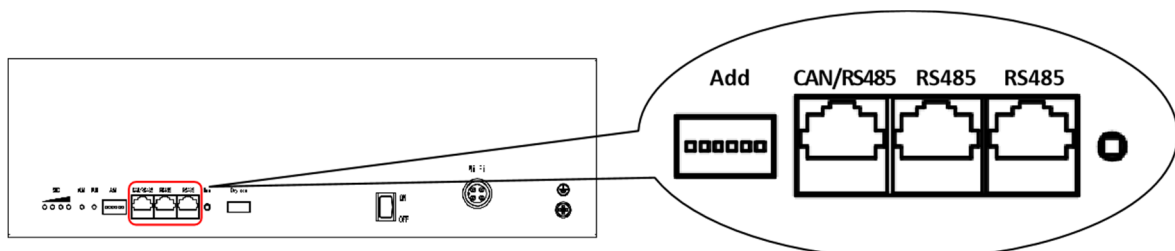
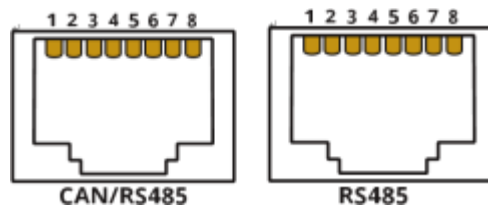


Fig. 2.1 Panelgrænseflade på Produktet

Element	Navn	Model	Bemærkninger
1	Afbynder	NDB1-125, 2Px2	125A
2	GND-skrue	M6	Gul-grøn, 10 AWG
3	2xPositiv pol	PG19 Vandtæt hoved	Gennemgående kabel fra $\varnothing 8 \sim 15$ mm
4	2xNegativ pol	PG19 Vandtæt hoved	Gennemgående kabel fra $\varnothing 8 \sim 15$ mm
5	3xKommunikationsport	1xPG19 Vandtæt hoved	CAN til PCS
		2xPG19 Vandtæt hoved	RS485 Intern forbindelse
6	2xWIFI-stik	/	

Definition af kommunikationsgrænseflade for Ai-LB 10K intern batterienhed-LB51100A





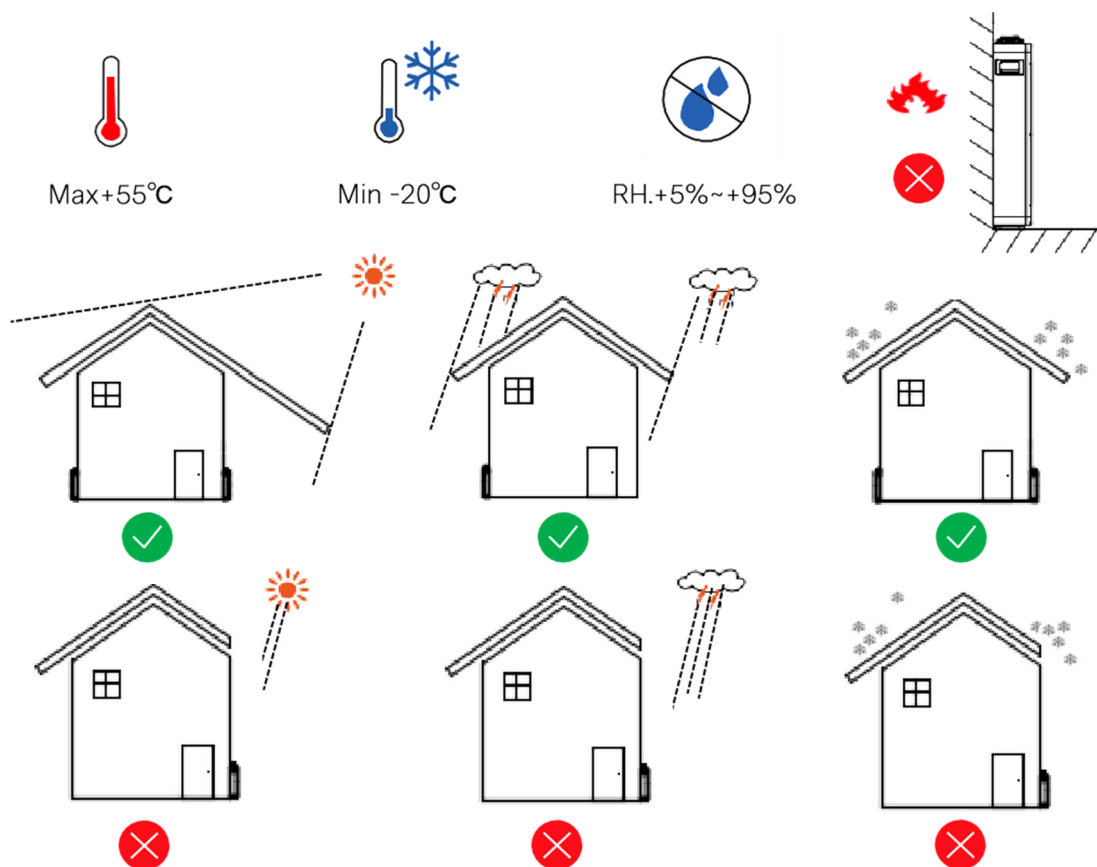
Figur 2.3 CAN/RS485- og RS485-tilslutninger

Navn	Beskrivelse
CAN/RS485x1	Ben 1: Ikke relevant Ben 2,7: RS485-A Ben 3,6: RS485-B Ben 4: CAN-H Ben 5: CAN-L Ben 8: GND
RS485x2	Ben 1, 4, 5: NC Ben 2, 7: RS485-A Ben 3, 6: RS485-B Ben 8: GND

3. Forberedelse til installation

3.1 Krav til installationsstedet

- ✧ Der skal være en solid understøtningsflade (f.eks. beton eller murværk).
- ✧ Installationsstedet skal være utilgængeligt for børn.
- ✧ Installationsstedet skal være egnet til Produktetens vægt og dimensioner.
- ✧ Der må ikke være direkte solstråling på installationsstedet.
- ✧ Holdes væk fra ledende metalstøv.
- ✧ Holdes væk fra vandkilder, varmekilder og brændbare og eksplosive genstande.
- ✧ Installationsstedet må ikke være tæt på ilden.
- ✧ Installationsstedets højde bør være mindre end 3000 m.
- ✧ Driftstemperaturen bør være mellem $-20\text{ }^{\circ}\text{C}$ ~ $+55\text{ }^{\circ}\text{C}$.
- ✧ Den omgivende luftfugtighed skal være mellem 5-95%.







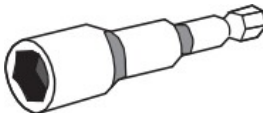




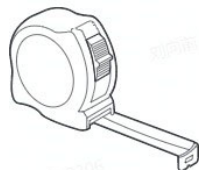





BEM

Lavvolt batteri inkluderer et monteringsbeslag, der understøtter enheden i både gulv- og vægmonteret konfiguration, og inkluderer afstandsstykker til at nivellere enheden i gulvmonterede konfigurationer. Brug ikke andet hardware til at forankre Lavvolt batteri til væggen eller gulvet.

32 Værktøj

Værktøjerne i følgende tabel kan være nødvendige under installationen

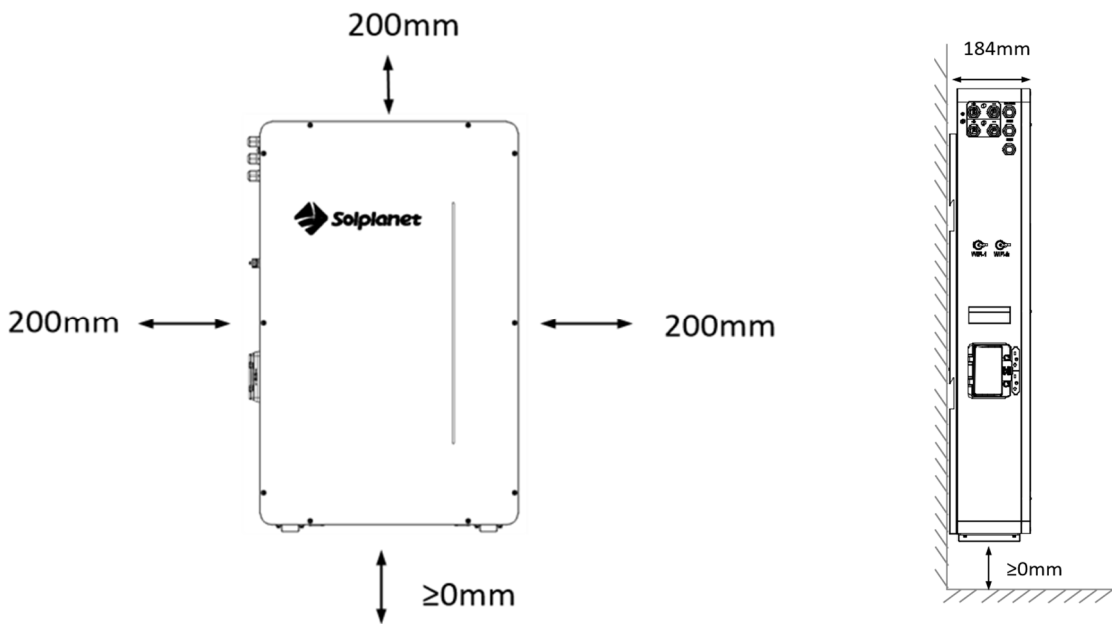
		
Momentskruetrækker	Bits til Phillips-skruetrækker	Bit til sekskantnøgle
		
Skruetrækker med Phillips-hoved	Momentnøgle	Skruenøgle
		
Bit til cylinderskruetrækker	Saks	strip
		
nivelleringsapparat	Elektrisk bor	Målebånd
		
Hammer	Spiralbor	Tuschpen

33 Sikkerhedsudstyr

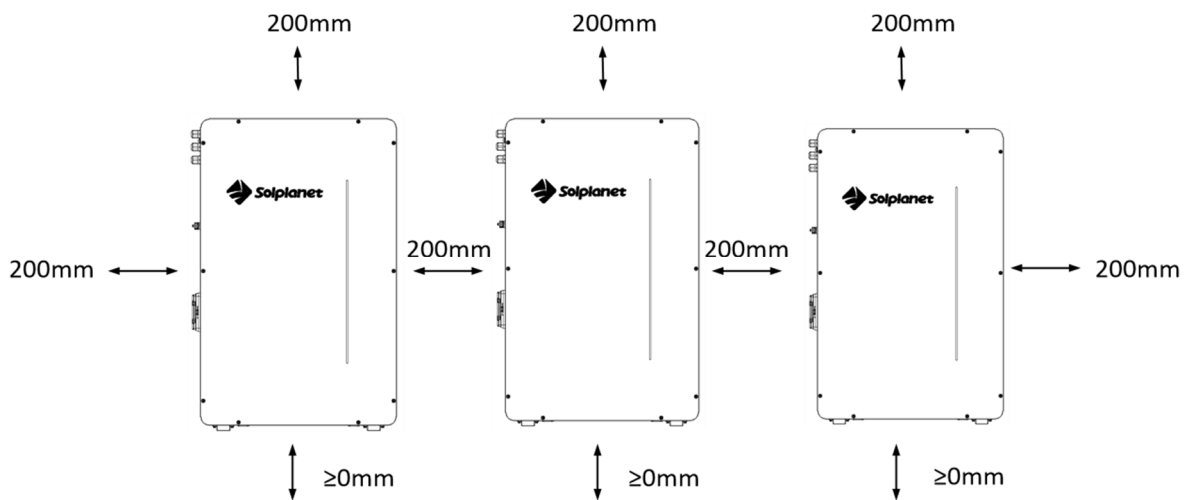
Bær følgende sikkerhedsudstyr, når du arbejder med batterisystemet. Installationspersonalet skal opfylde de relevante krav i internationale standarder.

		
Isolerede handsker	Sikkerhedsbriller	Sikkerhedssko

34 Dimensioner og pladsbehov



Figur 3.4.1



Figur 3.4.2

Pladskrav	
Min. afstand fra venstre side	200 mm
Min. afstand fra højre side	200 mm
Min. frihøjde over Produktet	200 mm
Min. afstand mellem Produktete side om side	200 mm
Min. frihøjde i bunden	≥0 mm
Maks. hældning	+/- 2 grader fra side til side +/- 5 grader fra for til bag

35 Inspektion ved udpakning

Når udstyret ankommer til installationsstedet, skal af- og pålæsning udføres i henhold til regler og forskrifter for at forhindre, at det udsættes for sol og regn.




Før udpakning skal det samlede antal pakker angives i henhold til den forsendelsesliste, der er vedlagt hver pakke, og kassens stand skal kontrolleres.

Udvis forsigtighed ved udpakning og beskyt genstandens overfladebelægning.

Åbn pakken. Installationspersonalet skal læse de tekniske dokumenter, verificere listen i henhold til konfigurationstabellen og pakkelisten, sikre, at genstandene er komplette og intakte. Hvis den interne emballage er beskadiget, skal genstandene undersøges og registreres detaljeret.

Pakkelisten er som følger

Element	Serie-nummer	Specifikation	Antal	Figur	Bemærk
Batteri system	①	Ai-LB10K 640x181x1017 mm	1		Standard
Vægmonterings-	②	beslag	1		Standard
Tilbehørstaske	③	Ekspansionsbolte: M6x80	4		
	④	Sekskantnøgle	1		
	⑤	Forseglingsring til ledning	3		

Udgang s- /paralle lkabel (CA11-A)	⑥	Strømkabel negativ(⑥-1)) : Sort kabel, 4AWG /L1,5 m Positive (⑥-2) : Rødt kabel, 4AWG /L1,5 m	2		Standard
	⑦	Kommunikationskabel Batteri til inverter/ Batteri til batteri Sort/L2,5 m/Dobbelt RJ45-stik	1		
	⑧	Jordkabel Gul,Grøn/L1m/Dobbelt OT M6	1		

4. Installation for enkelt enhed

4.1 Diagram over tilslutning af systemkabler

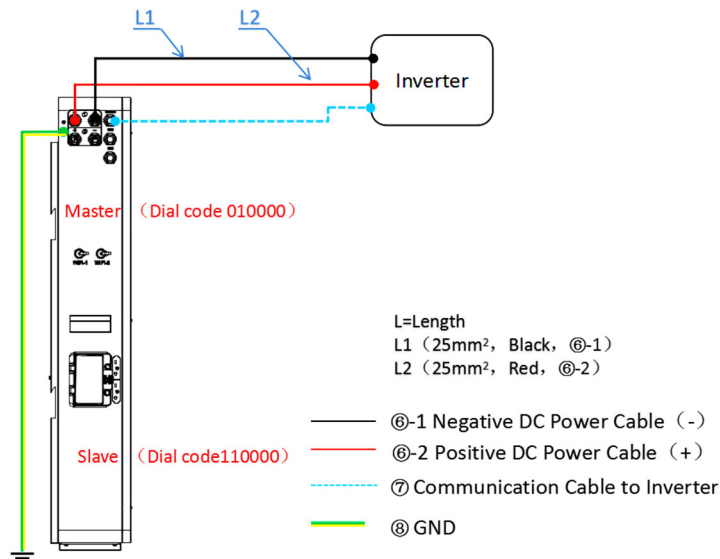


Fig. 4.1.1 Kabelforbindelsesdiagram for system med et enkelt sæt (10 kWh, udgangseffekt 5 kW)

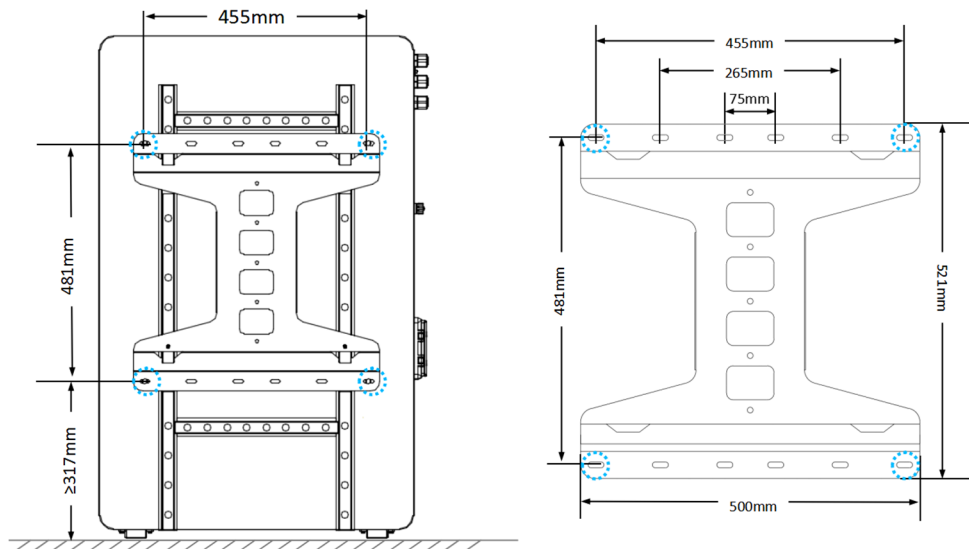
4.2 Fastgørelse af batteri Ai-LB5K

BEMÆRK

Sørg for, at afbryderen på kabinettet er slået fra.

4.2.1 Bestem hvor batteriet skal installeres, og tegn monteringshullets position på installations-

overfladen i henhold til tegningen:

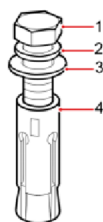


Figur 4.2.1

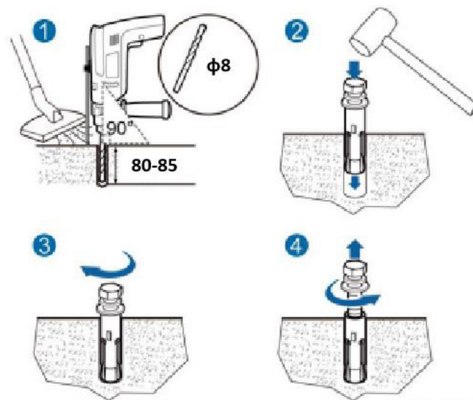
422 Bor huller i monteringshullerne til de 4 stk. ③ ekspansionsbolte (M6x80) med en elektrisk boremaskine, og monter derefter de fire ekspansionsbolte i monteringshullerne.

- (1) Brug en elektrisk slagboremaskine til at bore huller i cementgulvet, og boreddybden er mellem 80 og 85 mm.
- (2) Spænd ekspansionsbolten en smule, og sæt den lodret ned i hullet. Slå på ekspansionsbolten med en gummihammer, indtil alle ekspansionsrørene kommer ind i hullet.
- (3) Forspænd ekspansionsbolten.
- (4) Skru boltene ud, og fjern fjederskiven og den flade skive.

Expansion bolt structure



(1) M6 Bolt (2) Spring Washer (3) Flat Pad (4) Expansion Pipe



Figur 4.2.2

423 Fastgør ② beslaget med de 4 bolte.

Løft ① Ai-LB5K og hæng det på ② bagpladen

Følgende billede giver en indikation af, hvordan det vil se ud, når et enkelt sæt er installeret.

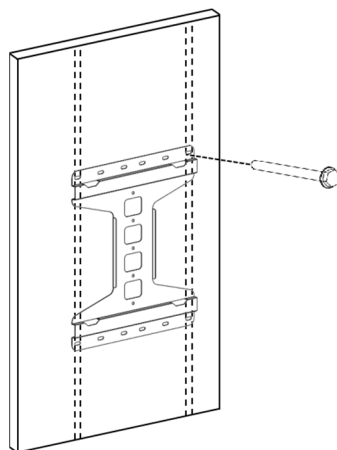


Fig. 4.2.3

**BEM
ÆRK**

Sørg for, at ② beslaget er vandret efter montering.

424 Løft ① batteriet og hæng det på ② beslaget.

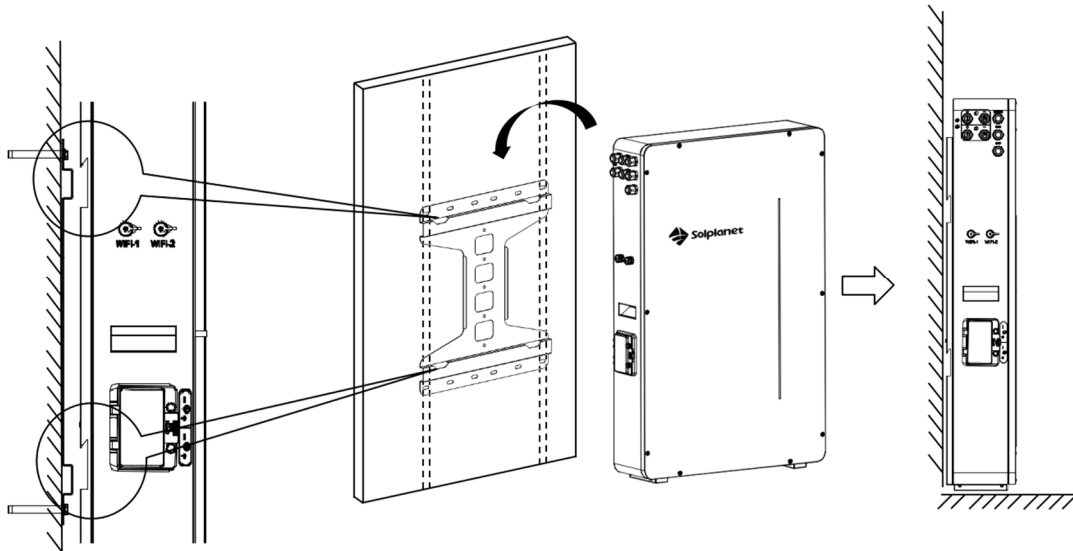


Fig.4.2.4 Samling af demo

43 Kabelforbindelse for enkelt enhed

Fremgangsmåde:

Trin 1. Brug en skruetrækker til at fastgøre ⑧ jordkabelklemmen til batteriets jordpunkt, se fig. 4.3.1.

Trin 2. Tilslut det forudinstallerede ⑥ strøm-kabel og ⑦ kommunikationskabel til inverteren, se fig. 4.1.1 .

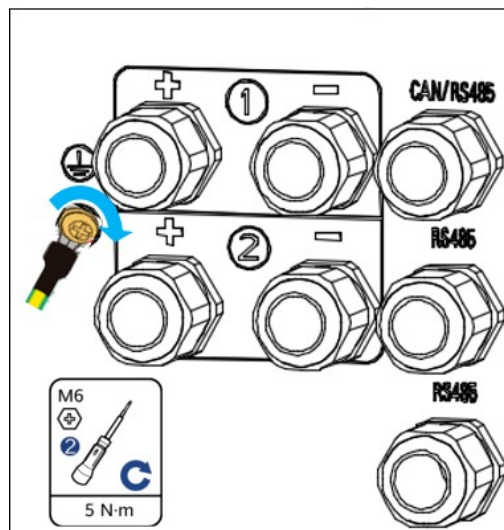


Fig. 4.3.1 Tilslutning af jordkabel

44 Tænd for systemet

Trin 1. Åbn afbryderens beskyttelsesdæksel, og slå afbryderen "TIL", se fig. 4.4.1.

(Sørg for, at inverteren er forbundet til solcellemodulet) .

Trin 2. Når batteriet etablerer kommunikation med inverteren, kan inverteren aflæse batterioplysningerne.

Trin 3. Luk beskyttelsesdækslet på afbryderen (foretag den omvendte proceduren i forhold til åbning af beskyttelsesdækslet). Trin 4. Slut.

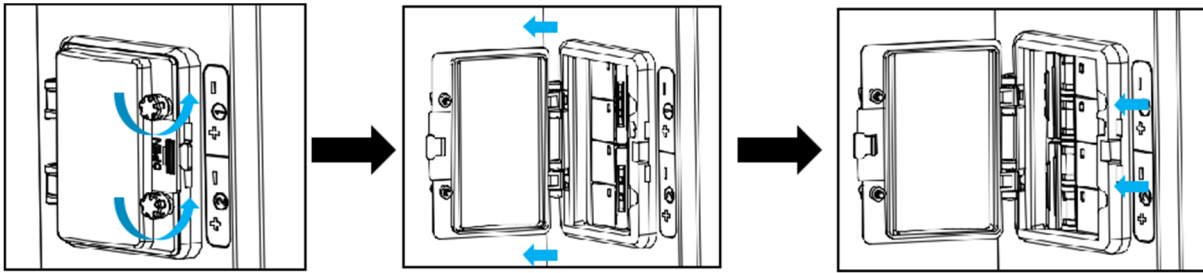


Fig. 4.4.1 Procedure for åbning af afbryderens beskyttelsesdæksel

5. Installation til parallel brug

5.1 Diagram over tilslutning af systemkabler

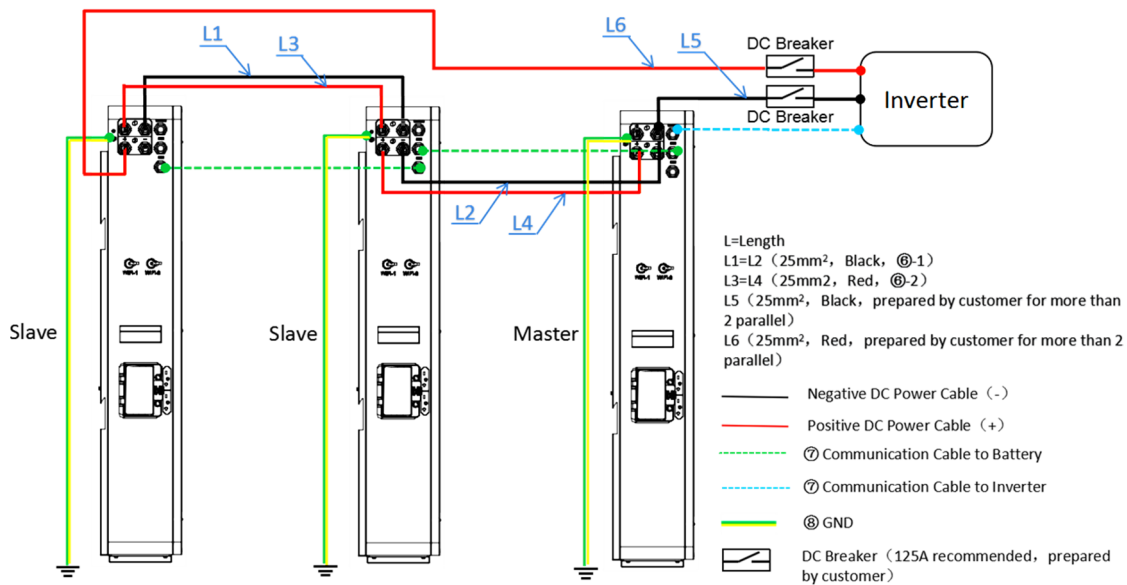


Fig. 5.1.1 Tilslutning af flere sæt (Eksempel: 3 parallelle, 30 kWh, udgangseffekt 5 kW) (Batteriets ΔV skal være mindre end 3V ved første parallelle installation)

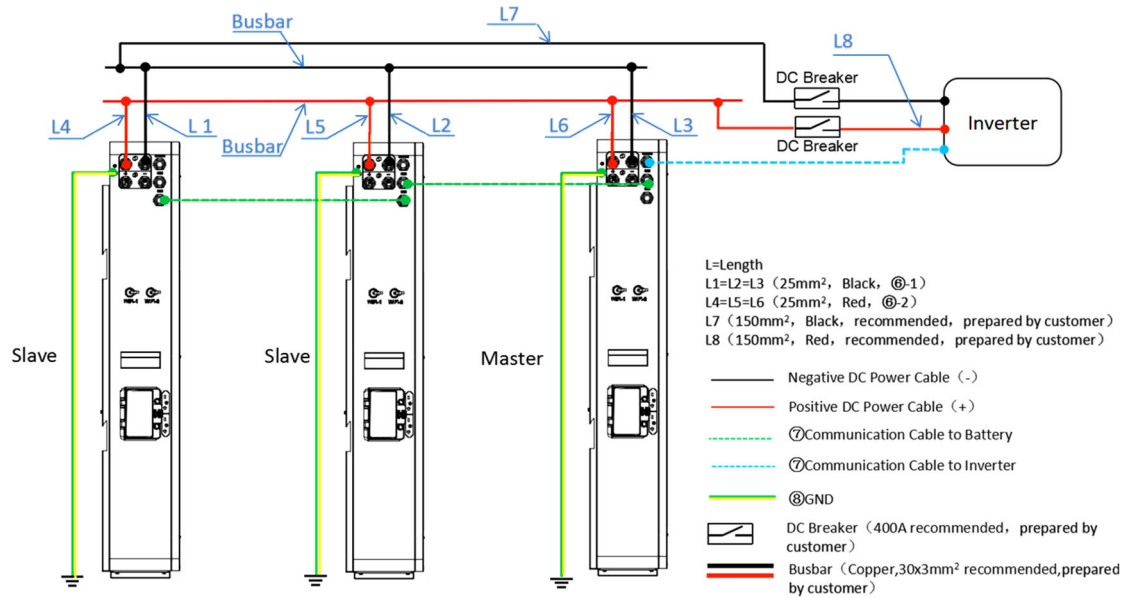


Fig. 5.1.2 Tilslutning af flere sæt (Eksempel: 3 parallelle, 30 kWh, udgangseffekt 15 kW) (Batteriets ΔV skal være mindre end 3V ved første parallelle installation)

52 Fastgørelse af batteri og afmontering af frontpanel

521 Fastgør batteriet i henhold til pkt. 4.2.1 til 4.2.3.

522 Fjern batteriets frontpanel, se 5.2.1.

523 Drej kontakten til "FRA" for at slukke for det interne batteri, se 5.2.2.

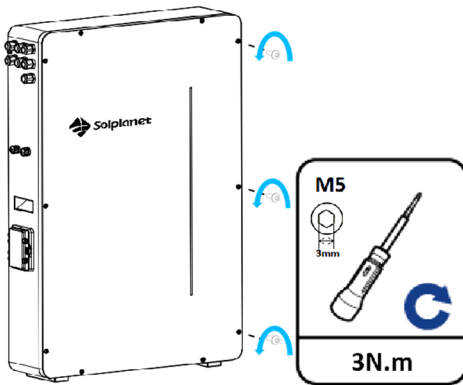


Fig.5.2.1 Tag batteriets frontpanel ned

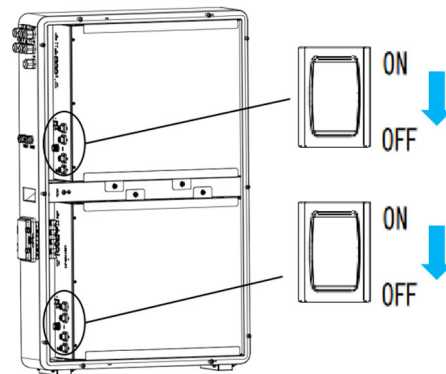
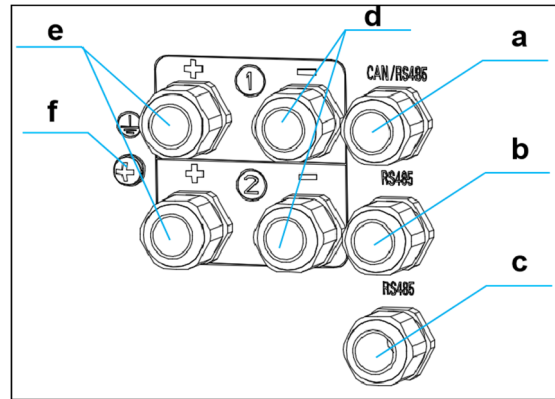


Fig 5.2.2 Sluk for det interne batteri

53 Kabelforbindelse til parallel brug

531 Oversigt over forbindelsesområdet



Element	Navn	Model
a	CAN/RS485	PG19
b	RS485	PG19
c	RS485	PG19
d	2xNegativ port (-)	PG19
e	2xPositiv port (+)	PG19
f	GND	M6

532 Tilslutning af jordkabel

Brug en skruetrækker til at fastgøre ⑧ jordkabelklemmen til batteriets jordpunkt, se fig. 5.1.1.

533 Tilslutning af strømkabel

Flere sæt i parallelforbindelse (LB51100A indvendigt, 3 parallelt som et eksempel)

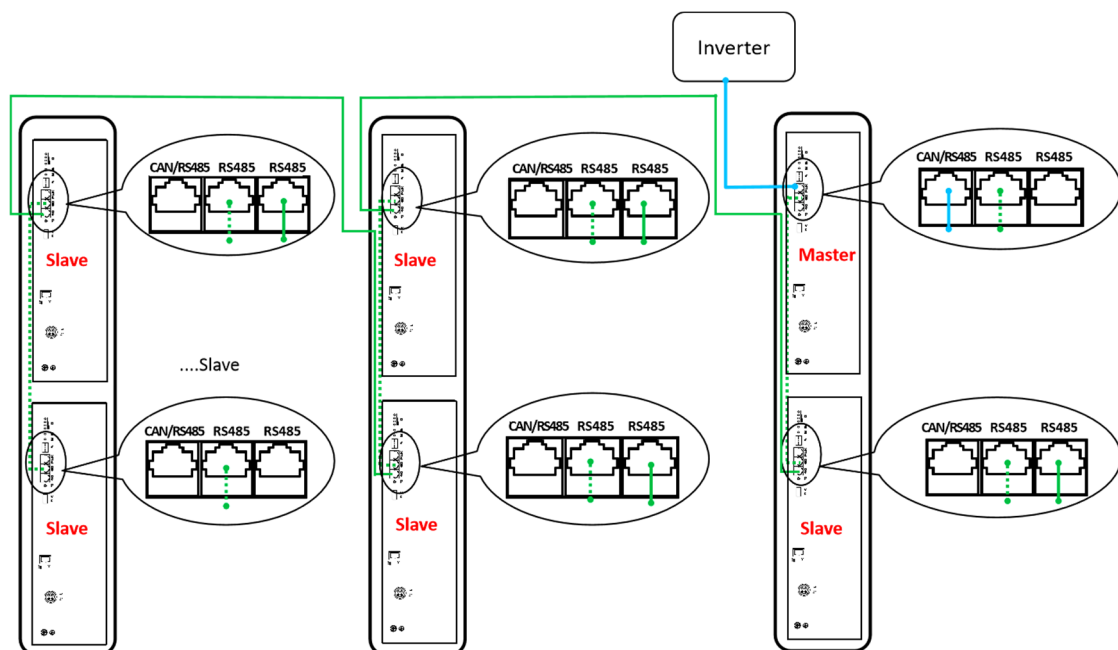


Fig. 5.3.1 Tilslutning af kommunikationskabel-3 Parallelt (30kWh)

Fremgangsmåde:

1. Sørg for, at afbryderen er slukket.
2. Tag møtrikken af PG19.
3. Før kommunikationskablet gennem PG19.
4. Sæt kommunikationskablet i den tilsvarende RJ45-port, se Fig. 5.3.1 og Fig. 5.3.2.
5. Spænd møtrikken på PG19.

BEMÆRK

Kommunikationskablet skal passere gennem ⑤ tætningsringen.

Trinene er omvendt, hvis kablet fjernes.

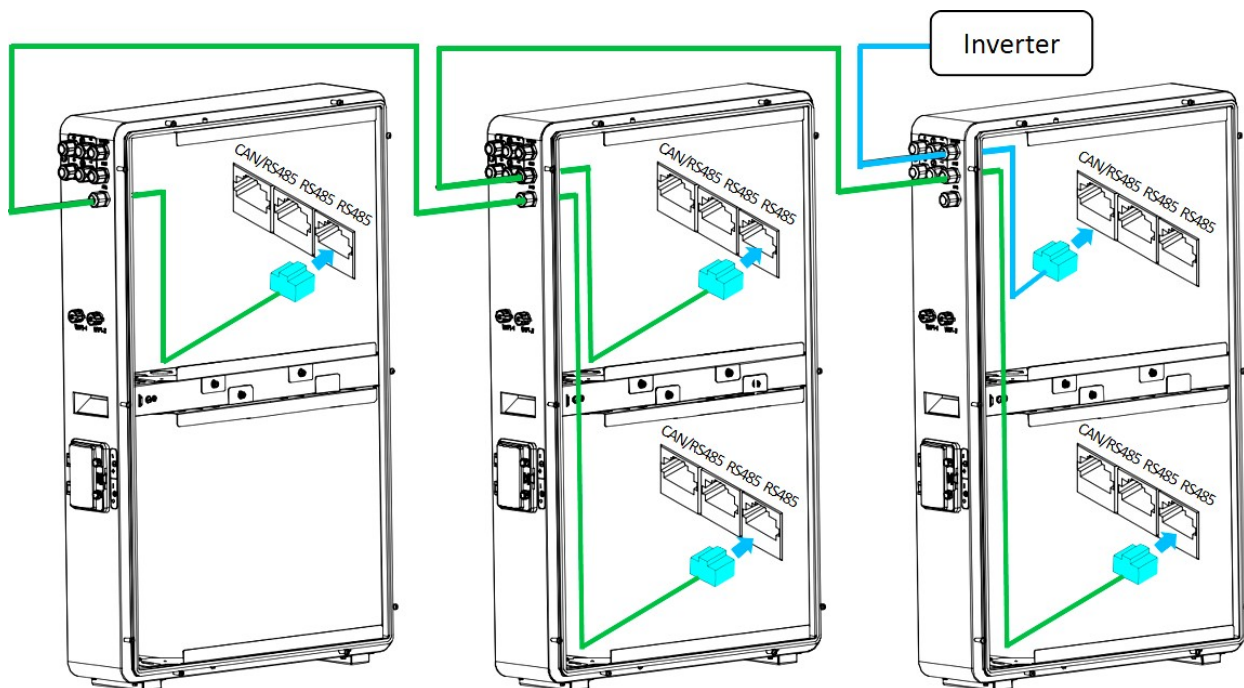
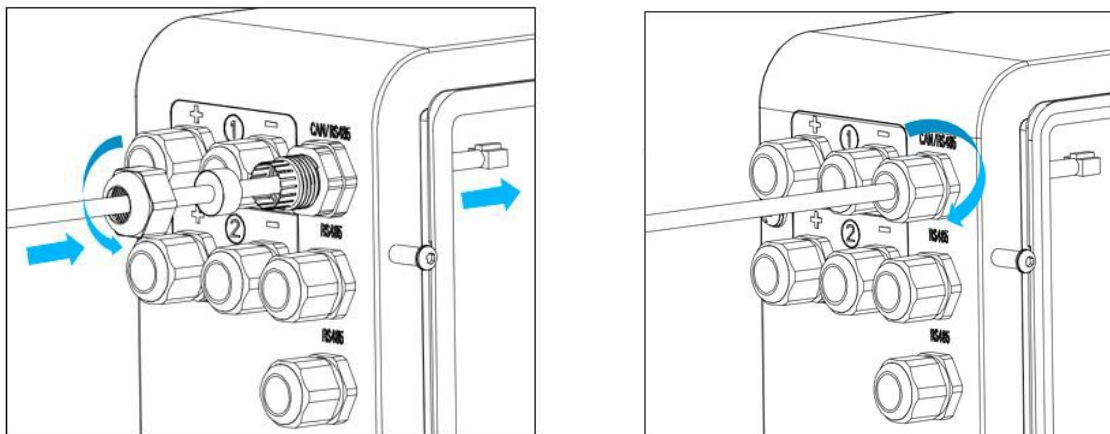


Fig.5.3.2 Tilslutning af kommunikationskabel

534 Tilslutning af strømkabel

Procedure:

1. Sørg for, at afbryderen og den interne batterikontakt er slukket.
2. Hvis strømkablerne er tilsluttet i henhold til fig. 5.1.2, er de forudinstallerede strømkabler direkte forbundet til samleskinnen.

3. Hvis strømkablet er tilsluttet i henhold til fig. 5.1.1, indsættes strømkablet i den tilsvarende PG 19, hvorefter strømkabelklemmen fastgøres i henhold til fig. 5.3.4.

BEMÆRK

Fig.5.3.3 viser metoden til at indsætte strømkablet i PG-hovedet.

- 1 Tag møtrikken af PG19.
- 2 Før strømkablet gennem PG19.
- 3 Fastgør strømkabelklemmen til den tilsvarende kobbersamleskinne indeni.
- 4 Spænd møtrikken på PG19.

BEMÆRK

Trinene er omvendte, hvis kablet fjernes

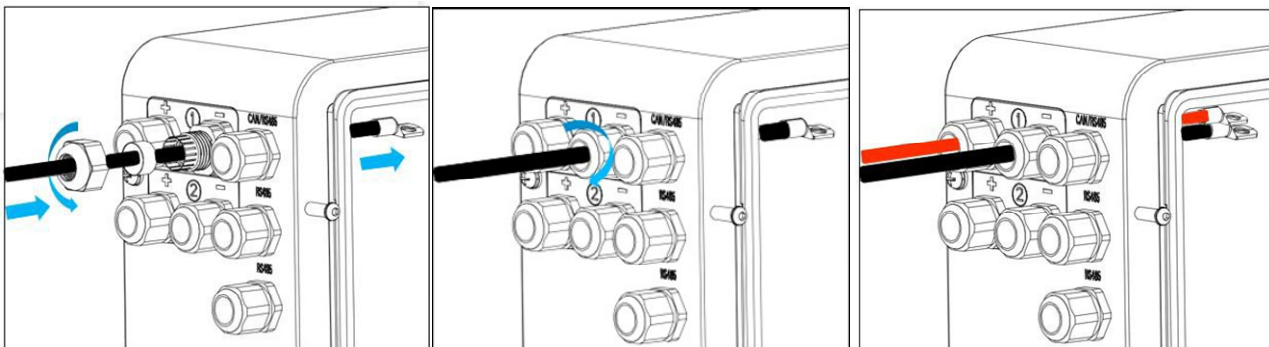


Fig.5.3.3 Tilslutning af strømkabel

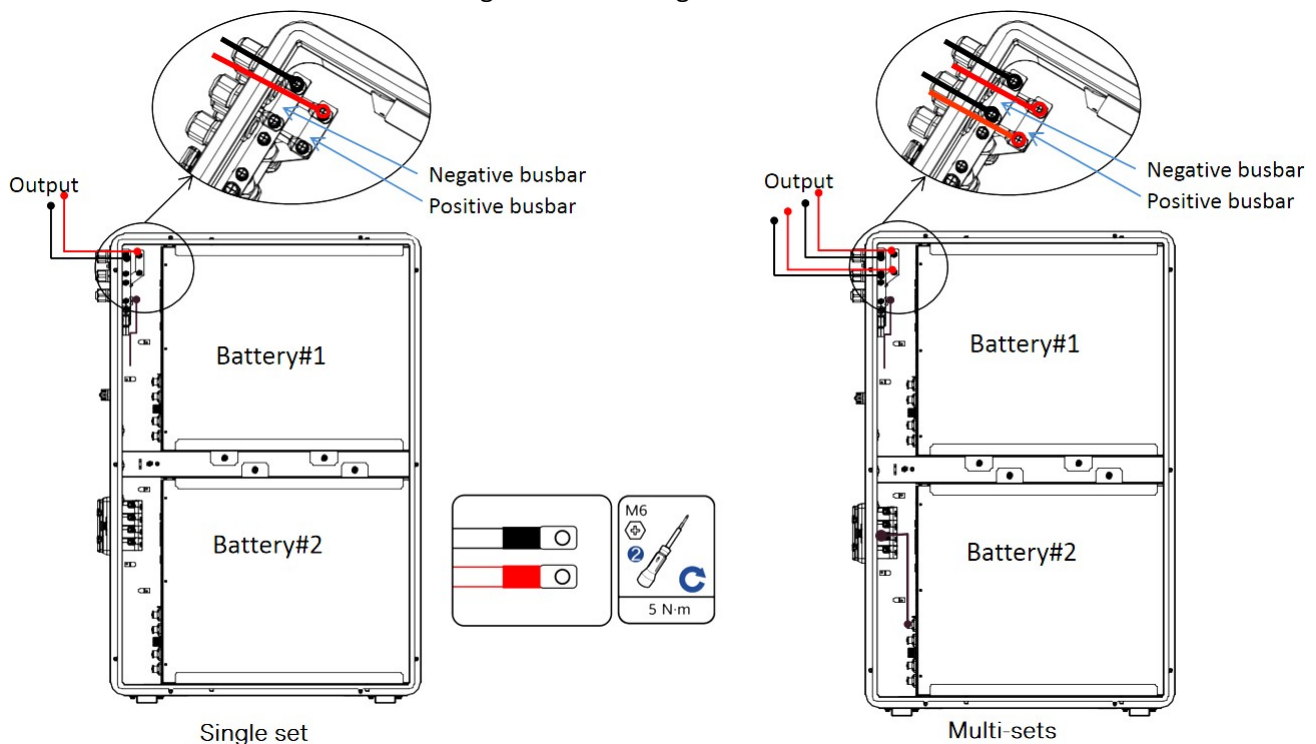


Fig. 5.3.4 Ledningsdiagram for DC-

udgangsstrømkabel Yderligere: Vejledning til krympning af strømkabel med SC-terminal

1. Materialeliste



SC35-6/35-8 Terminal



Heat-shrinkable Tubing (Red/Black)



25mm² DC cable



2. Fjern det ydre isoleringslag på DC-kablet.



3. Sæt ledningen i endenætten.

4. Den røde bruges til den positive, og den sorte er til den negative;
Enden af kablet samles ved kabelskoene ved hjælp af en ledningsklemme.



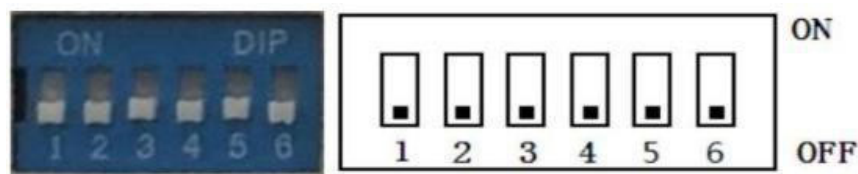
5. Brug isoleringshætte til ubrugte DC-stik.



6. Strømkabel klar til brug.

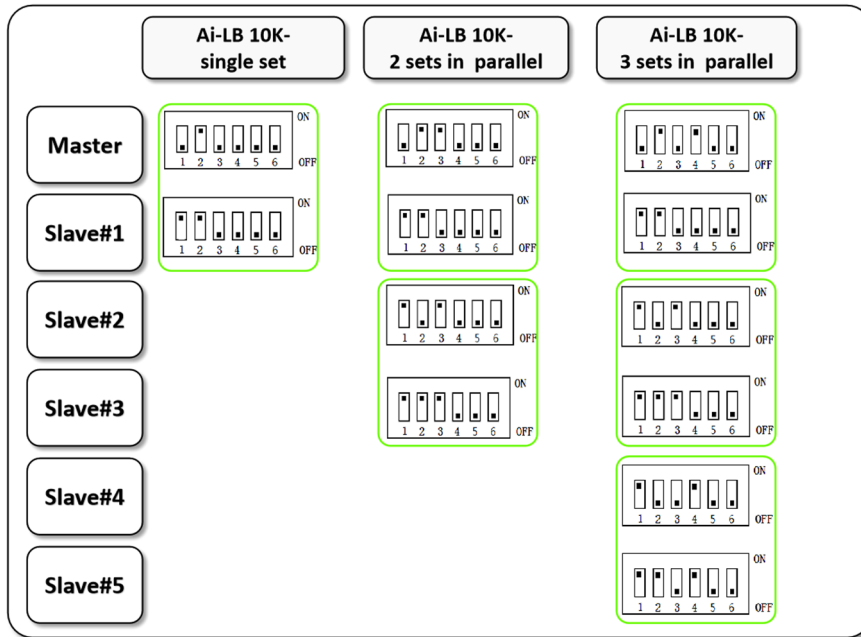
54 Opsætning af Master Pack og Slave Pack

Ai-LB 10K består af 2 sæt LB51100A . Master Pack og Slave Pack LB51100A kan bruges både som enkelt enhed og som flere enheder (parallelt). Kunden skal informere leverandøren, hvis der er behov for flere enheder. Master Pack kan bruges individuelt, men Slave Pack kan ikke bruges individuelt.



Figur 5.4.1 Tavlediagram

Master/Slave tavleindstillingsdiagram:



Figur 5.4.2 Indstilling af tavlediagram

(Hvis der er mere end 6 LB51100A i parallelforbindelse, skal du kontakte leverandørens tekniker).

Fremgangsmåde:

1. Sørg for, at afbryderen og den interne batterikontakt er slukket.
2. Foretag tavleindstillingen i henhold til fig. 5.4.2. og 5.4.3.

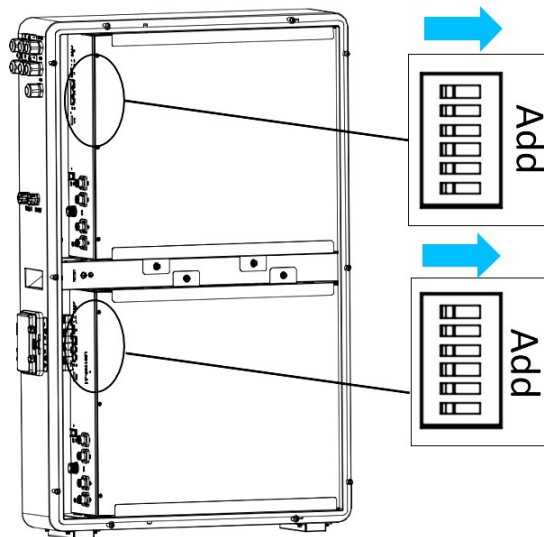


Fig. 5.4.3 Proces til indstilling af tavlediagram

55 Tænd for systemet

1. Placer kommunikations- og strømkablet korrekt.
2. Sørg for, at alle ledningsrør eller kabelforskrutninger er korrekt forsejlet.
3. Slå den interne batterikontakt TIL.
4. Slå strømafbryderen TIL.
5. Når batteriet etablerer kommunikation med inverteren, kan inverteren aflæse batterioplysningerne.

56 Genmonter frontpanelet, og luk beskyttelsesdækslet.

1. Monter frontpanelet i henhold til 5.6.1.
2. Luk beskyttelsesdækslet på afbryderen (foretag den omvendte proceduren i forhold til åbning af beskyttelsesdækslet).
3. Slut.

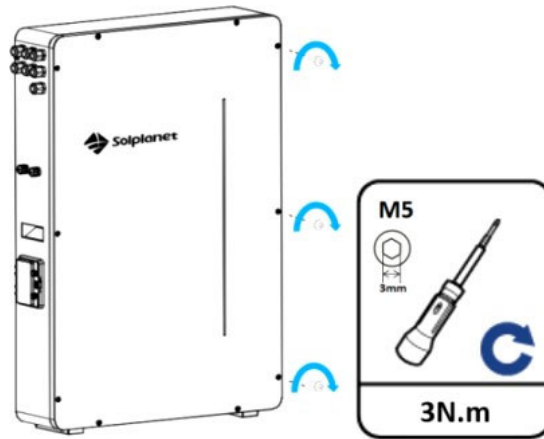


Fig.5.6.1 Installation af frontpanelet

57 Fejlfinding

Hvis Ai-LB 10K ikke fungerer korrekt, skal du udføre følgende trin:

- (1) Kontakt teknisk support ved brug som enkelt enhed.
- (2) Ved parallel brug skal du kontrollere status for LED'en på panelet på LB51100A. Indikationsstatus kan ses i LB51100A-brugervejledningen i batteripakken.

58 Teknisk support

Solplanet support: Service.dk@Solplanet.net.

Telf: + 45 702 708 88

59 Vedligeholdelse

Produktet kræver ikke forudplanlagt forebyggende vedligeholdelse. Den eneste vedligeholdelse, der kræves af ejeren, er at holde enheden ren og fri for snavs, især omkring luftindtaget og udsugningen.

Brug en blød, fnugfri klud til at rengøre Produktet. Hvis det er nødvendigt, kan kluden fugtes alene med mild sæbe og vand. Brug ikke rengøringsmidler til at rengøre Produktet, og udsæt ikke Produktet for brandfarlige eller skrappe kemikalier eller dampe.

6. Transport og opbevaring

Transport

Det er forbudt at udsætte Produktet for alvorlige vibrationer og stød under

transport. Opbevaring

Hvis systemet ikke tages i brug, skal det opbevares korrekt. I modsat fald er AISWEI ikke ansvarlig for eventuelle problemer.

Det skal opbevares ved 60% SoC-status.

Det skal opbevares i et ventileret miljø, temp. < 35 °C, relativ fugtighed <65%. Det må ikke opbevares i et fugtigt miljø.

Det skal opbevares på et sted, hvor det kan overvåges af fagfolk.

BEMÆRK

Der skal udføres et ordentligt eftersyn hver 3. måned for at sikre, at der ikke sker overafloadning af batteriet (SoC er i lang tid mindre end 0%). Ved overafloadning vil LB51100A-batteriet opføre sig som følger:

- LB51100A-batteriet kan ikke starte op, når afbryderen sættes i TIL-position;
- LB51100A-batteriets udgangsspænding er mindre end 40 V, når den er tændt;
- Indikatorerne er slukkede, og LB51100A-batteriet kan ikke kommunikere med den øverste computer via RS485/USB-adapteren.

Kontakt straks teknikeren der, hvor du har købt LB51100A-batteriet, når ovenstående unormale tilstande opstår.

Det er nødvendigt at genoplade
i marken.

LB51100A-batteriet (til SoC 50%) før installation

7. Ansvarsfraskrivelse

Det skal bemærkes, at leverandøren ikke er ansvarlig, hvis der tilføjes nødvendigt materiale til denne brugervejledning uden yderligere information til kunderne.